

sIMPLEk – Stick

Bedienungsanleitung



Ausführung für Yamaha

Achtung! Bitte lesen Sie sich die Bedienungsanleitung und Sicherheitshinweise vor der ersten Inbetriebnahme sorgfältig durch.

sIMPLEk – Stick Bausatz

1.0 Allgemeines und Sicherheitshinweise

2.0 Zusammenbau und Installation

2.1 Zusammenbau

2.2 Installation

3.0 Bedienung

3.1 Kalibrierung

3.2 Tuning-Modus

3.2.1 Zurücksetzen der Maximalgeschwindigkeit

sIMPLEk
E-Bike tuning

1.0 Allgemeines und Sicherheitshinweise

Der angebotene SIMPLEk-Stick Bausatz (nachfolgend als SIMPLEk-Stick bezeichnet) wird in Einzelteilen geliefert und ist somit im Auslieferungszustand nicht funktionsfähig. Der Bausatz ist ausschließlich durch eine fachkundige Person unter Berücksichtigung der geltenden Normen und Vorschriften zu einem Gerät herzustellen.

Der SIMPLEk-Stick ist mit den folgenden Antrieben kompatibel:

- Bosch (Classic Line, Active Line, Performance Line, Performance Line CX)
- Yamaha (PW, PW-SE, PW-X, GIANT SyncDrive)
- Brose
- Impulse (2.0, EVO RS)

Der komplettierte Bausatz, in einem kompatiblen E-Bike verbaut, bewirkt die Aufhebung der werkseitig integrierten Geschwindigkeitsbegrenzung der Motorunterstützung.

Daher ist der Betrieb des komplettierten Bausatzes innerhalb des Geltungsbereichs bzw. Wirkungsbereichs der StVO untersagt und nicht zulässig. Ein Betrieb ist ausschließlich auf für den öffentlichen Verkehr abgesperrten Privatgrundstücken und Rennstrecken vorgesehen.

Bitte tragen Sie stets einen geeigneten Helm.

Die Verwendung führt zum Garantieverlust des Fahrzeugs.

Beim Einbau im E-Bike ist besonders darauf zu achten, bei der Montage der Schutzabdeckung des Motors keine Kabel zu beschädigen, um mögliche resultierende Kurzschlüsse oder Kabelquetschungen zu vermeiden, welche u.a. zum Stromschlag oder Brand führen können.

Für etwaige gegenwärtige oder zukünftige Schäden (mittelbar und unmittelbar) durch die Inbetriebnahme des komplettierten Bausatzes wird keinerlei Haftung übernommen. Benutzung auf eigene Gefahr.

2.0 Zusammenbau und Installation

Der SIMPLEk-Stick besteht lediglich aus 4 Komponenten:

- Platine
- Verbindungskabel
- USB-Stecker
- Gehäuse

Die Montage gestaltet sich simpel.

Bild 01 - Platine

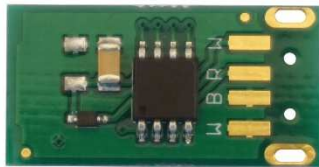


Bild 02 - Verbindungskabel



Bild 03 – USB-Stecker



Bild 04 - Gehäuse



2.1 Zusammenbau

Die Platine ist im Auslieferungszustand bereits mit den SMD Bauteilen bestückt. Lediglich der USB-Stecker muss auf derselben Seite eingesetzt und verlötet werden. Hierbei ist zu beachten, dass der Stecker nach dem Einsetzen vollständig auf der Platine aufliegt (Bild 5). Erst dann mit dem Verlöten starten.

Um einen vollständigen Schutz vor Feuchtigkeit zu gewährleisten, empfiehlt es sich die Platine vor dem Einsetzen in das USB-Gehäuse durch geeignete Maßnahmen (z.B. Isolierlack) zu versiegeln.

Die USB-Gehäuseteile sind innen mit „1“ und „2“ gekennzeichnet. Die Platine mit den Bauteilen nach oben zeigend in das Gehäuseteil „2“ einlegen (Bild 6). Gehäuseteil „1“ nun angewinkelt mit den Rastnasen voran in die Ösen von Gehäuseteil „2“ einschieben (Bild 7). Anschließend die beiden Gehäusenhälften am äußeren Ende zusammendrücken und einrasten lassen (Bild 8).

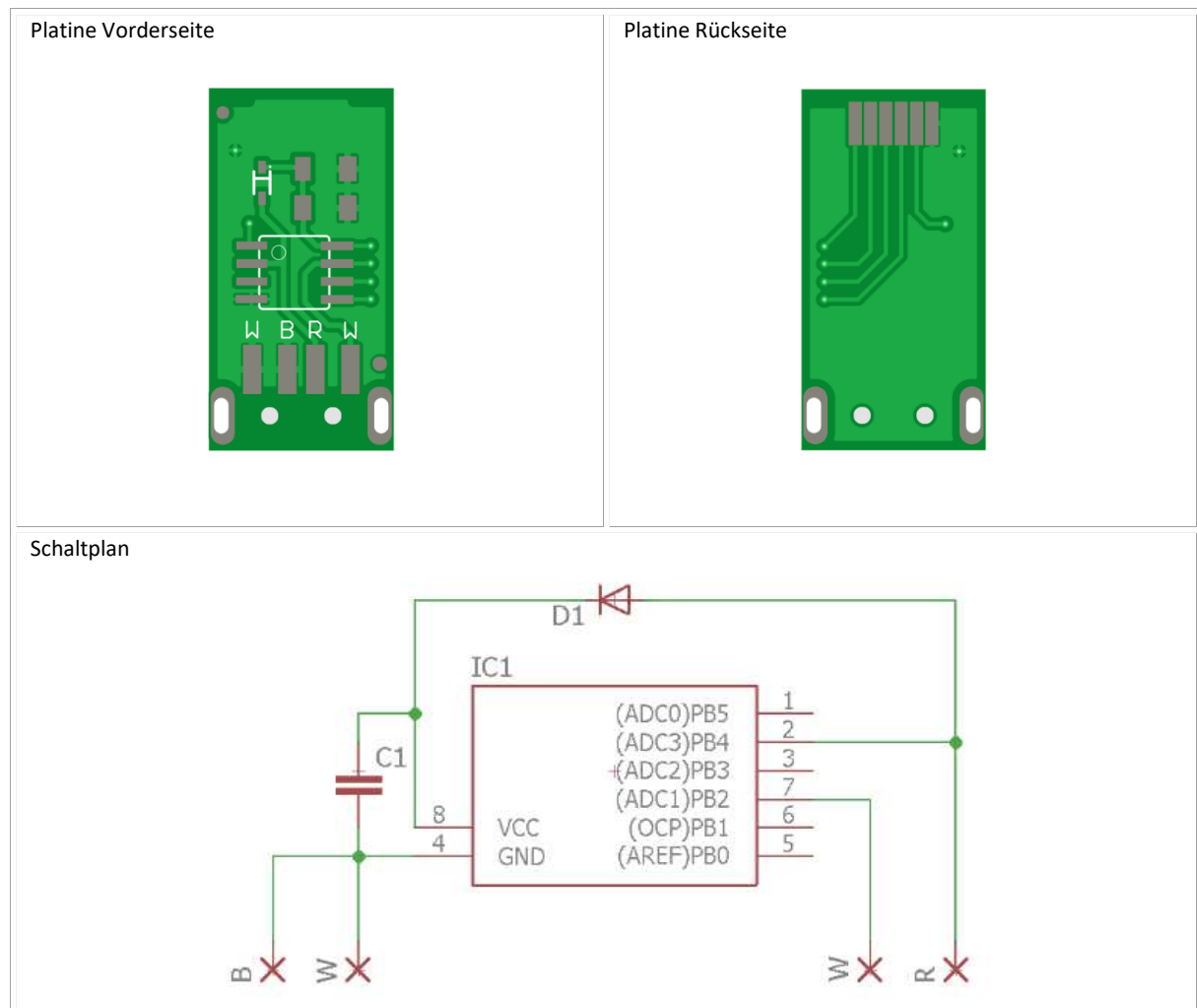


Bild 05 – Platine mit USB-Stecker

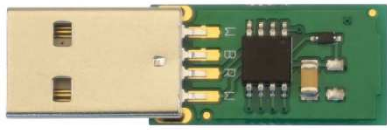


Bild 06 – Platine eingelegt

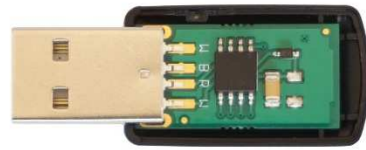


Bild 07 – Gehäuse schließen



Bild 08 – Gehäuse geschlossen



2.2 Installation

Entfernen Sie den Akku Ihres E-Bikes, bevor Sie mit dem Einbau beginnen!

Das Verbindungskabel des SIMPLEk-Stick wird vor den Originalsensor geschaltet. Hierzu muss die Motorverkleidung entfernt werden. Abhängig von der Motorvariante werden hierfür zusätzliche Werkzeuge benötigt.

Einbau am Beispiel Motorvariante Yamaha PW:

Benötigtes Werkzeug:

- 3 mm Innensechskantschlüssel
- 6 mm Innensechskantschlüssel
- Feiner Schlitzschraubendreher

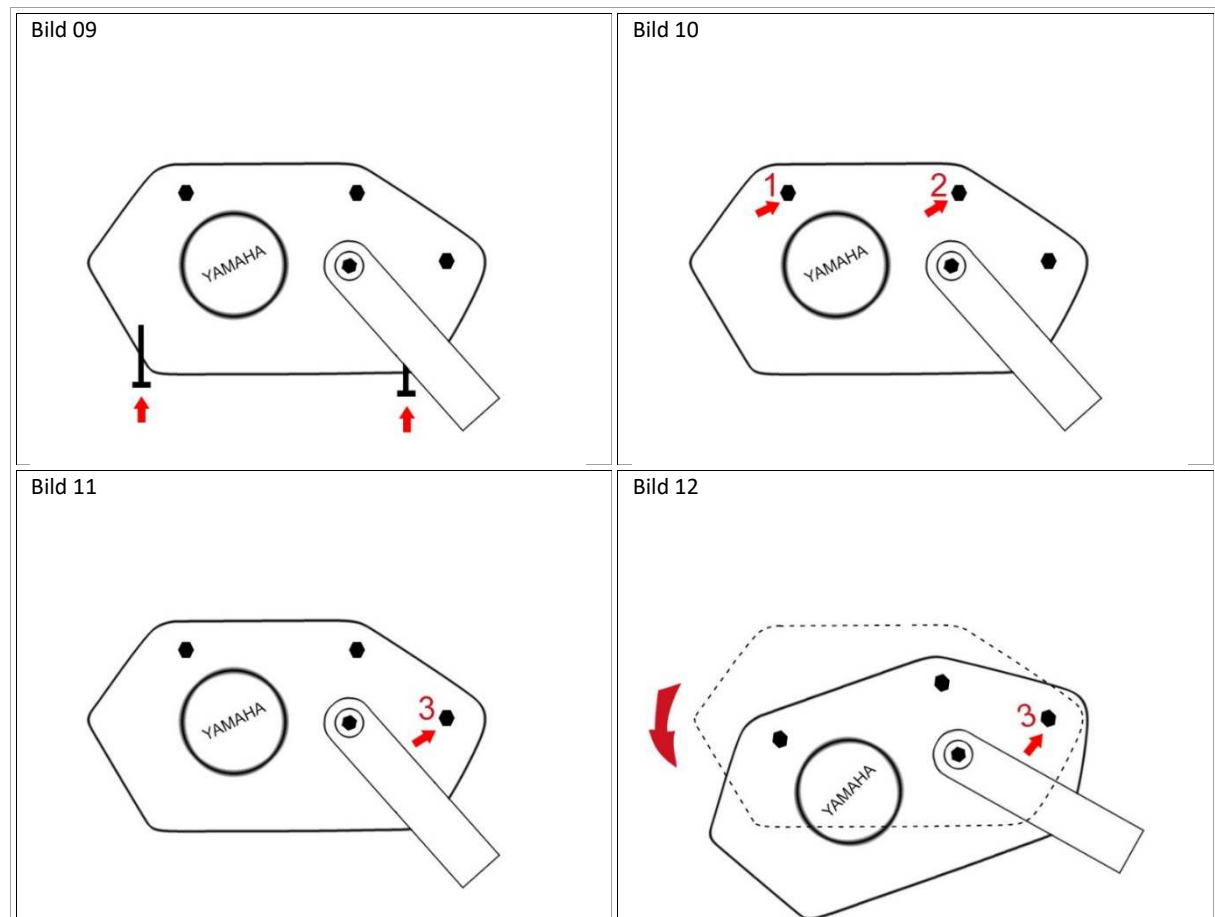
Entfernen Sie die vier 3 mm Innensechskantschrauben des Steinschlagschutzes (Bild 9). Es ist möglich, dass diese mit einer Schraubensicherung versehen sind. In diesem Fall, die Schrauben zunächst erwärmen.

Entfernen Sie die beiden 6 mm Innensechskantschrauben 1 und 2 (Bild 10). Die dritte 6 mm Innensechskantschraube (Bild 11) lediglich so weit lösen, bis sich der Motor aus dem Rahmen herauschwenken lässt (Bild 12). Nun kommen die Steckverbindungen zum Vorschein. Ziehen Sie den Stecker des Geschwindigkeitssensors, indem die Rastnase mit dem feinen Schlitzschraubendreher eingedrückt wird.

Schließen Sie nun den SIMPLEk zwischen Motor und Geschwindigkeitssensor. Achten Sie bei den Steckverbindungen auf einen korrekten Sitz (hörbares Klickgeräusch beim Einrasten).

Anschließend kann der Motor wieder im Rahmen fixiert und alle Schrauben montiert werden.

Verlegen Sie das USB-Anschlusskabel mit ausreichender Befestigung mit den mitgelieferten Kabelbindern bis zur gewünschten Position des SIMPLEk-Stick.



3.0 Bedienung

Der SIMPLEk-Stick umfasst 2 Betriebsmodi:

1 Tuning-Modus

2 Kalibrierungs-Modus

Ein Wechsel vom Tuning-Modus zum Kalibrierungsmodus erfolgt, indem der SIMPLEk für mindestens 5 Sekunden an einen beliebigen aktiven USB-Port eingesteckt wird. Beim nächsten Einstecken des SIMPLEk am E-Bike startet direkt der Kalibrierungsmodus.

Eine Kalibrierung ist einmalig notwendig, damit für jeden Radumfang die tatsächliche Geschwindigkeit im Tuning-Modus ablesbar ist.

Der Tuning-Modus ermöglicht eine praktisch unbegrenzte Unterstützung (theoretisch bis 100km/h).

3.1 Kalibrierung

Die Kalibrierung muss einmalig durchgeführt werden. Sie hat im Stillstand und mit eingesetztem Akku-Pack zu erfolgen. Beim Erststart wird sie automatisch aufgerufen. Die Kalibrierung besteht aus zwei Abschnitten. Zunächst wird grob kalibriert, anschließend fein. Um den Kalibrierungsmodus manuell zu starten, muss der SIMPLEk-Stick für mindestens 5 Sekunden an einen beliebigen aktiven USB-Port eingesteckt werden. Beim nächsten Einstecken des SIMPLEk-Stick am E-Bike, startet direkt der Kalibrierungsmodus.

Im ersten Abschnitt der Kalibrierung wird am Tacho eine steigende Geschwindigkeit ausgegeben. Entfernen Sie den SIMPLEk-Stick möglichst genau bei $10.0 \frac{km}{h}$. Nach erneutem Einstecken wird die feine Kalibrierung ausgeführt. Am Tacho wird eine Geschwindigkeit ausgegeben, die sich nach und nach in kleinen Schritten $10.0 \frac{km}{h}$ nähert und kurzzeitig immer wieder abfällt. Sobald das erste Mal genau $10.0 \frac{km}{h}$ angezeigt werden, ziehen Sie den SIMPLEk-Stick erneut ab. Die Kalibrierung ist hiermit abgeschlossen.

3.2 Tuning-Modus

Der Tuning-Modus wird aktiviert, sobald der SIMPLEk-Stick eingesteckt ist. Die tatsächlich gefahrene Geschwindigkeit bleibt im Tuning-Modus ablesbar. Bis $10.0 \frac{km}{h}$ wird die Geschwindigkeit 1:1 ausgegeben. Über $10.0 \frac{km}{h}$ wird sie über die zweite Ziffer und die Nachkommastelle angezeigt. Beispiele:

$$\begin{array}{lcl} 5.6 \frac{km}{h} & \rightarrow & 5,6 \frac{km}{h} \\ 10.0 \frac{km}{h} & \rightarrow & 10 \frac{km}{h} \\ 10.5 \frac{km}{h} & \rightarrow & 5 \frac{km}{h} \\ 13.5 \frac{km}{h} & \rightarrow & 35 \frac{km}{h} \end{array}$$

Um die Differenz zwischen tatsächlich zurückgelegter und angezeigter Strecke auszugleichen, wird nach ca. einer Minute im Stillstand die maximal gefahrene Geschwindigkeit im Tacho angezeigt, bis die Strecke eingeholt ist. Sobald die Differenz ausgeglichen ist, zeigt der Tacho wieder $0.0 \frac{km}{h}$ an und das E-Bike schaltet sich selbstständig nach einiger Zeit ab. Wird das E-Bike zuvor abgeschaltet, speichert der SIMPLEk-Stick die Differenz auf ca. 200m genau und holt die Strecke später auf. Hierdurch wird die Höchstgeschwindigkeit sowie die zurückgelegte Strecke/Gesamtstrecke korrekt wiedergegeben.

3.2.1 Maximale Geschwindigkeit zurücksetzen

Die maximale Geschwindigkeit wird zurückgesetzt, indem der SIMPLEk-Stick für mindestens 5 Sekunden an einen beliebigen aktiven USB-Port eingesteckt wird. Beim nächsten Einstecken des SIMPLEk-Stick am E-Bike, ist eine erneute Kalibrierung erforderlich, welche automatisch startet.